



Projekt: *Ťahač s prívesom*

1

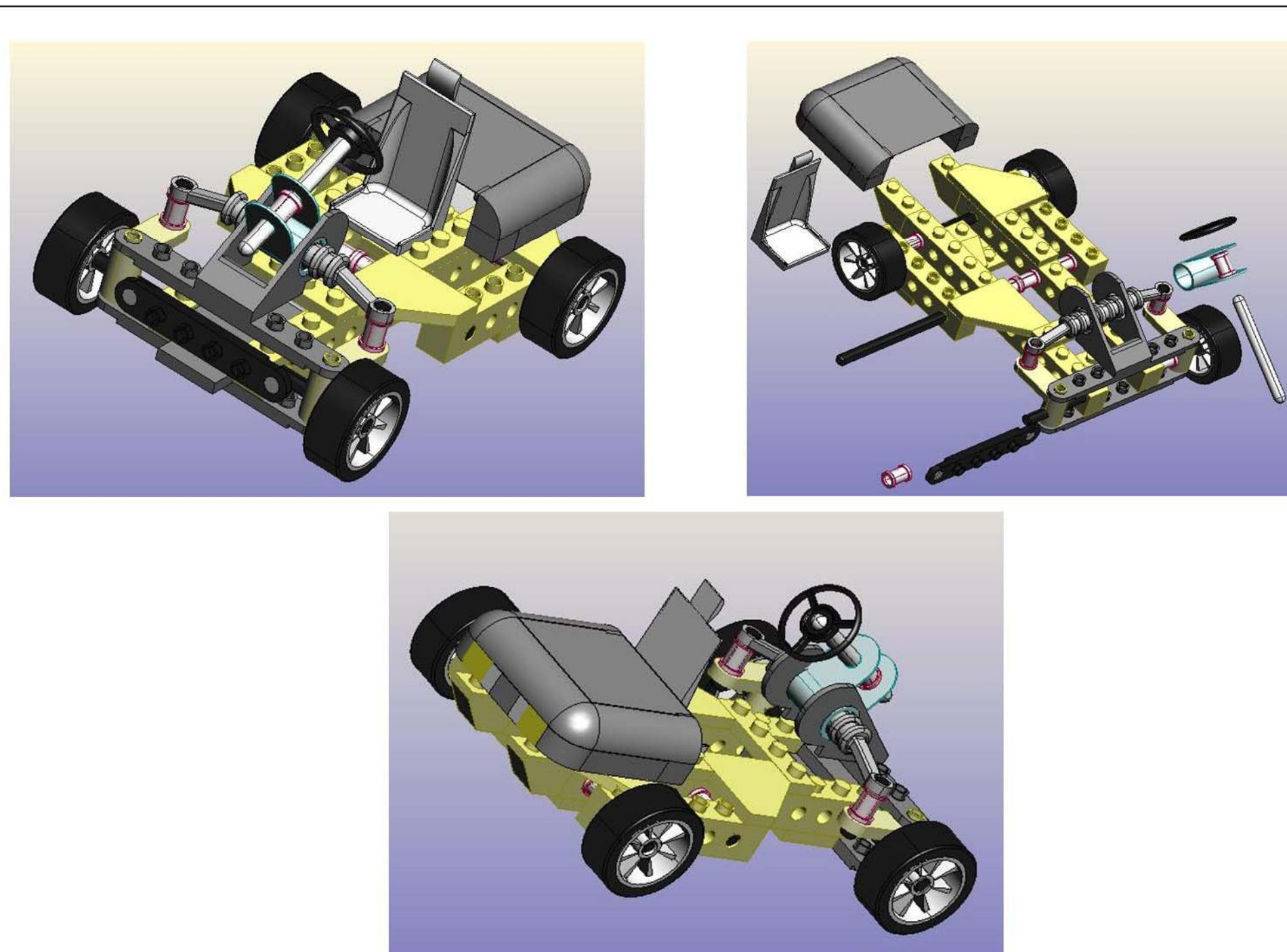


Žiak: Richard Chládek  
Vedúci projektu: Ing. Alexandra Liptáková

Škola: SPŠ Fajnorovo nábr. Bratislava  
Program: Pro/DESKTOP 8

Projekt: *Motokára*

2

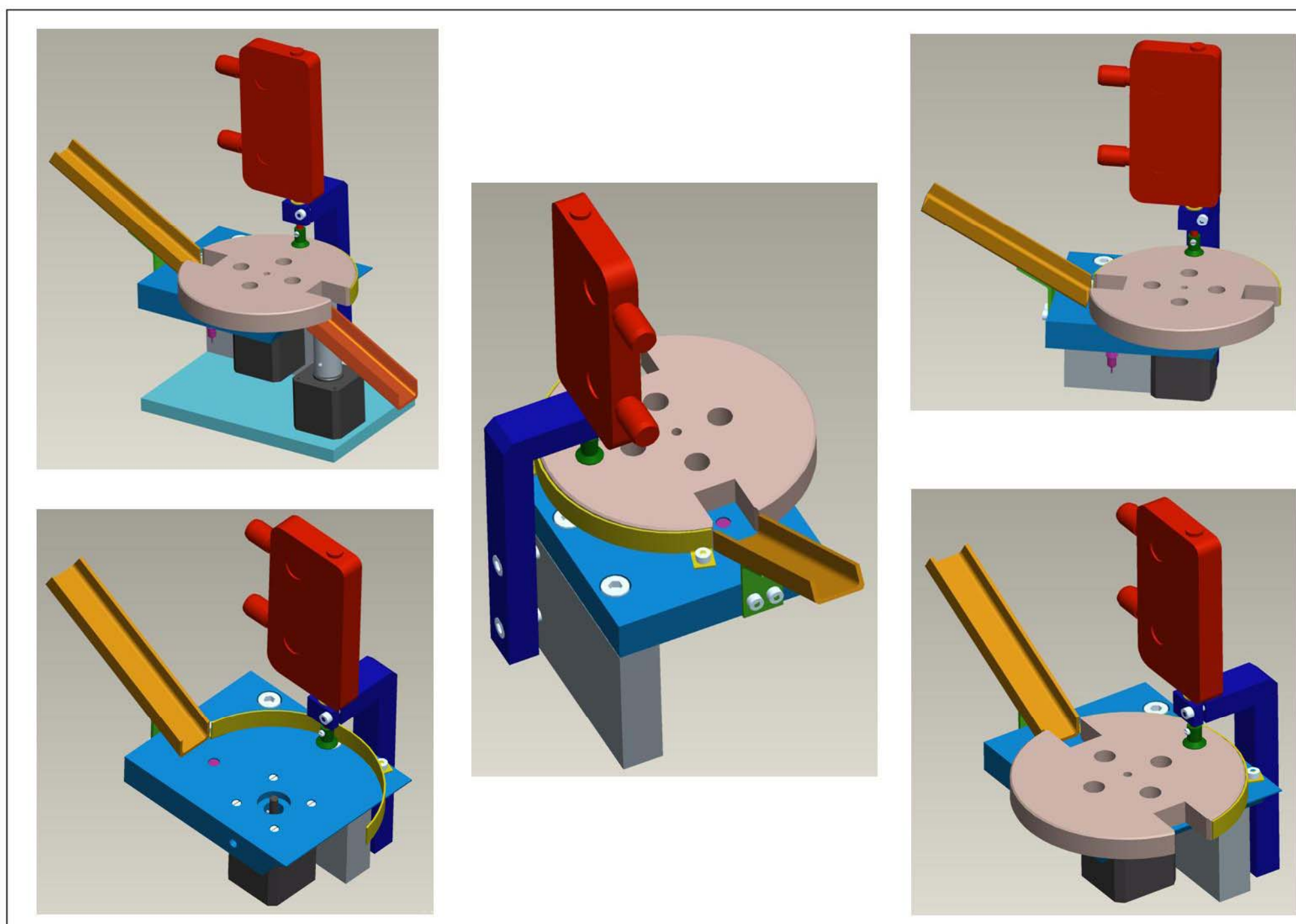


Žiak: Richard Špalek  
Vedúci projektu: Ing. Zuzana Hricová

Škola: SPŠ Fajnorovo nábr. Bratislava  
Program: Pro/DESKTOP 8

Projekt: *Triedička*

3



Žiak: Igor Liška  
Vedúci projektu: Ing. Daniela Špániková

Škola: SPŠ Dubnica nad Váhom  
Program: Pro/ENGINEER Wildfire 2.0

Projekt: *Ventilátor*

2. miesto

4

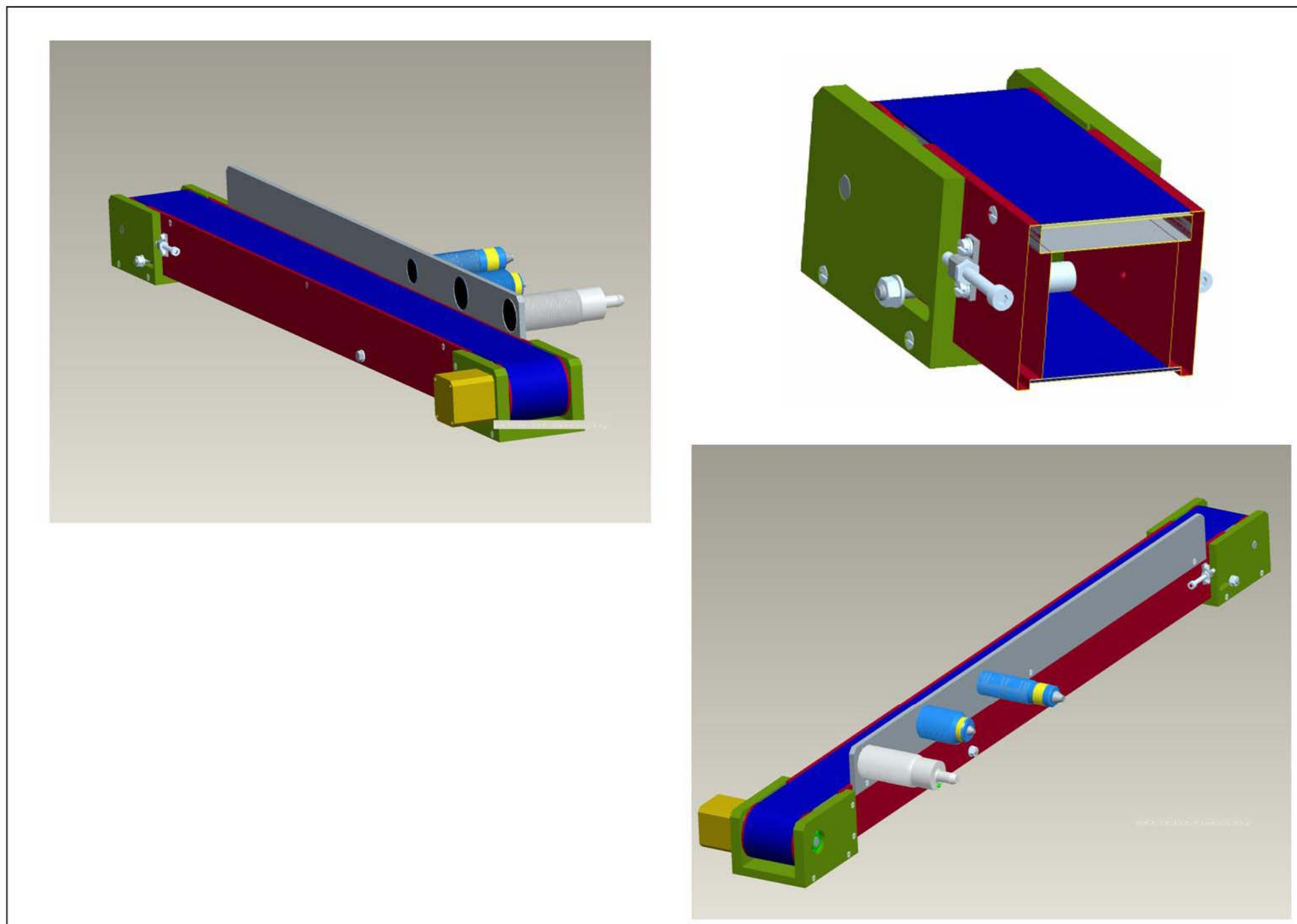


Žiak: Marek Trenčan  
Vedúci projektu: Ing. Daniela Špániková

Škola: SPŠ Dubnica nad Váhom  
Program: Pro/ENGINEER Wildfire 2.0

Projekt: *Dopravník*

5

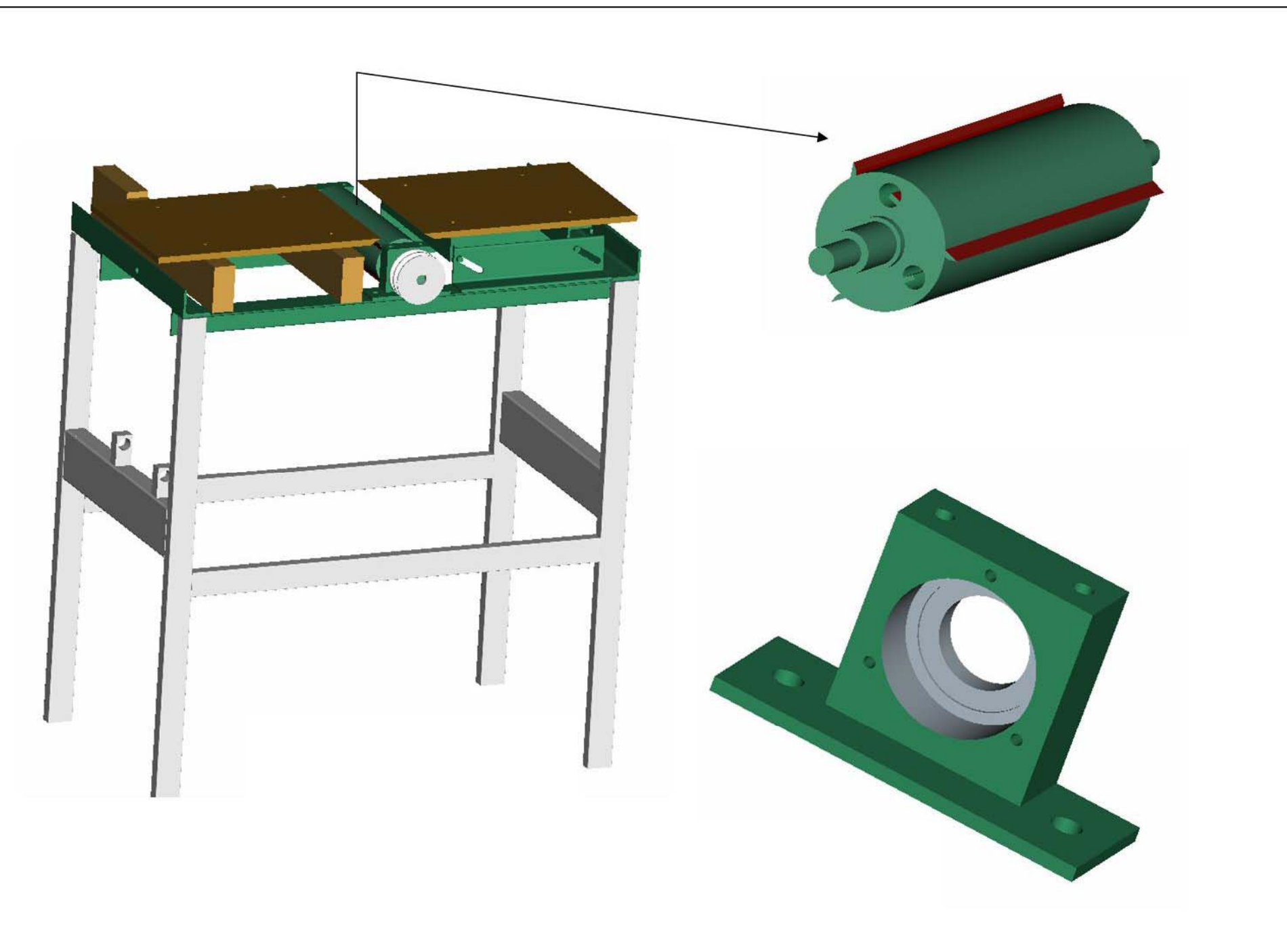


Žiak: Lukáš Faturík  
Vedúci projektu: Ing. Daniela Špániková

Škola: SPŠ Dubnica nad Váhom  
Program: Pro/ENGINEER Wildfire 2.0

Projekt: *Hobl'ovačka*

6



Žiak: Juraj Anđel  
Vedúci projektu: Ing. Daniela Špániková

Škola: SPŠ Dubnica nad Váhom  
Program: Pro/ENGINEER Wildfire 2.0

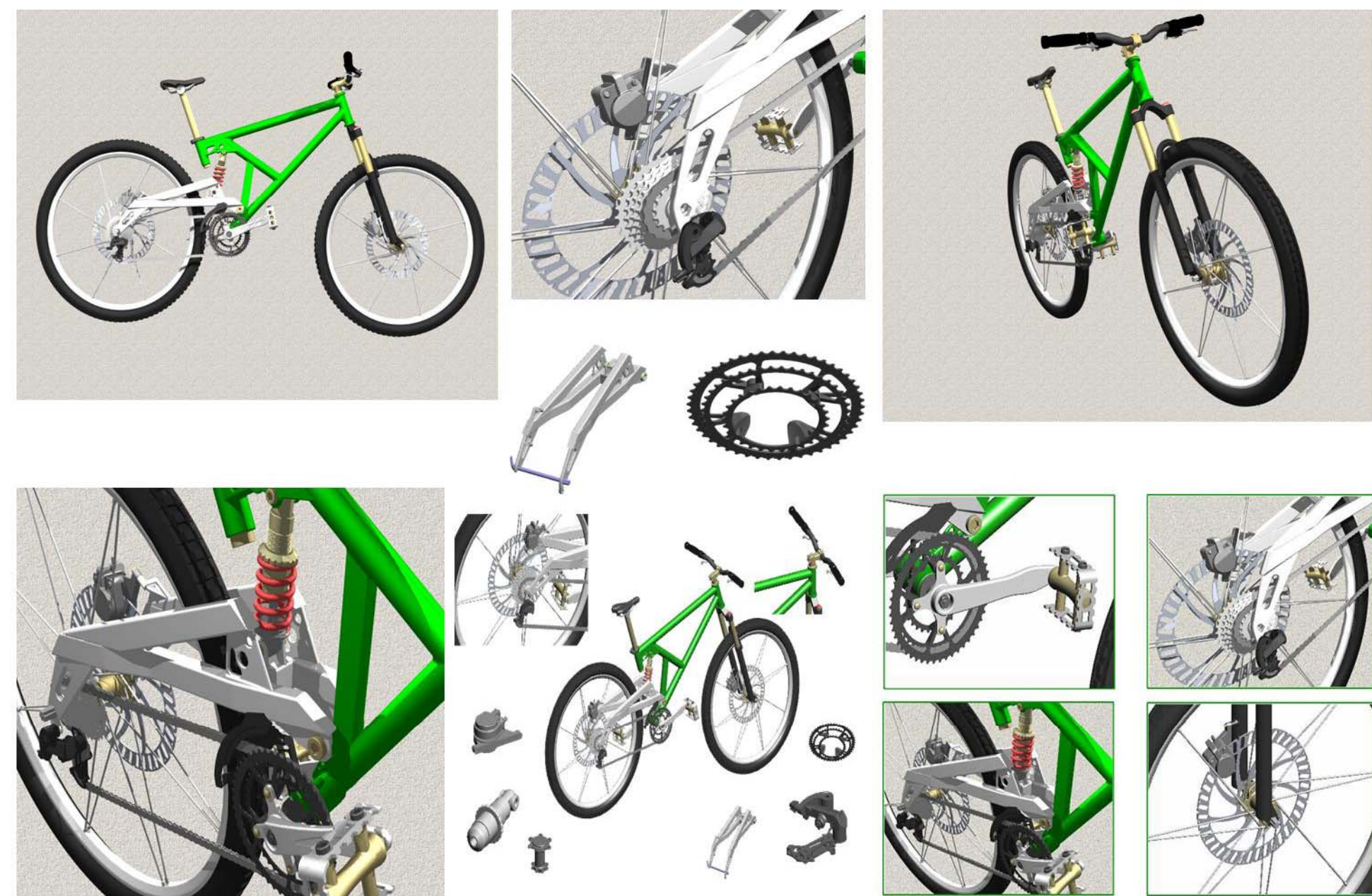




Projekt: *Terénny bicykel*

**3. miesto**

**7**



Žiak: **Blažej Bencsik**  
Vedúci projektu: **Ing. Livia Farkasová**

Škola: **SPŠ Komárno**  
Program: **Pro/DESKTOP 8**

Projekt: *Súbor modelov MERKÚR*

**8**



Žiak: **Tomáš Fridrich**  
Vedúci projektu: **Ing. Alžbeta Bambasová**

Škola: **SPŠ Myjava**  
Program: **Pro/DESKTOP 8**

Projekt: *Skrutkový zdvihák*

**9**

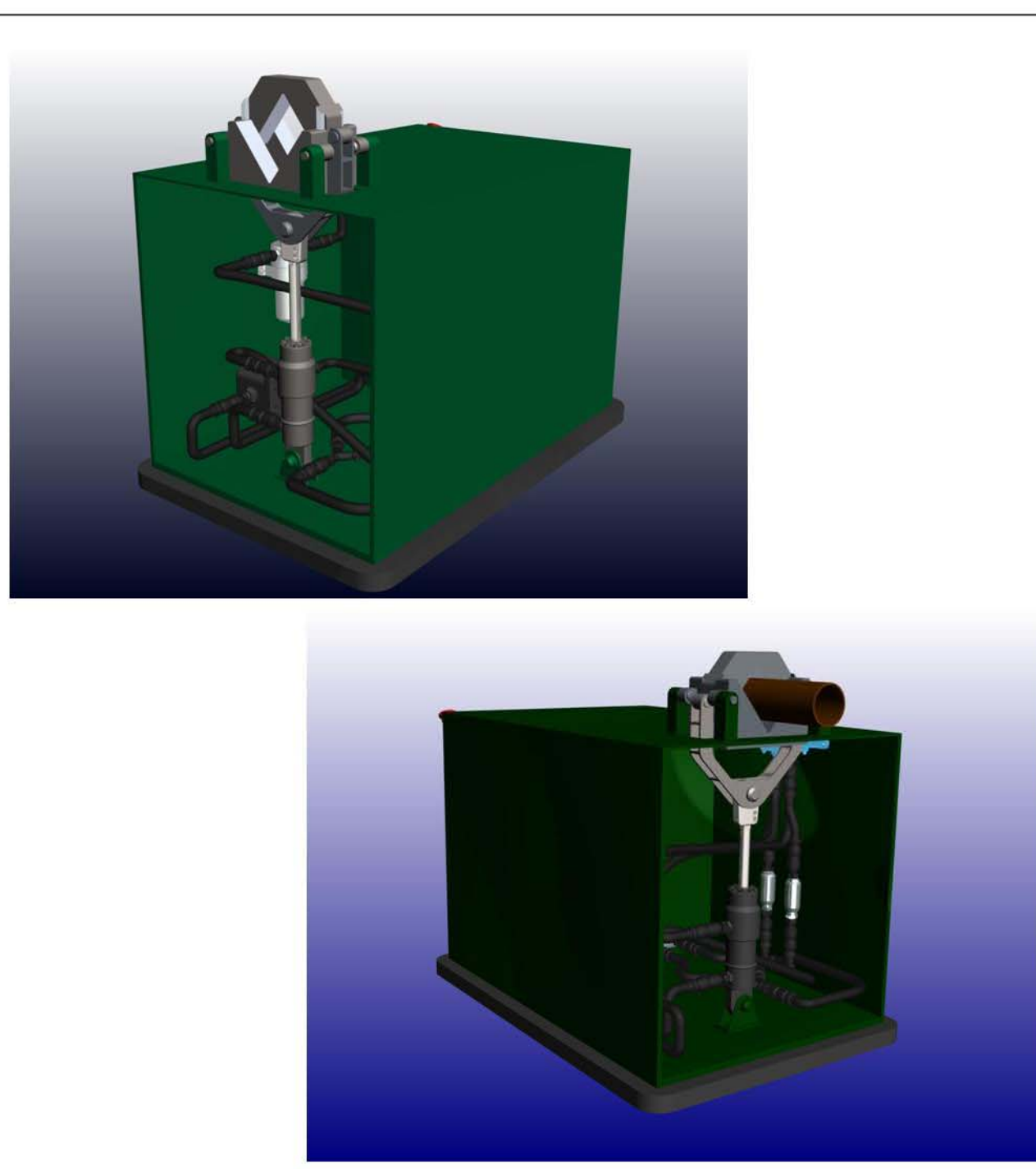


Žiak: **Daniel Pangrac**  
Vedúci projektu: **Ing. Peter Simko**

Škola: **SPŠ Bardejov**  
Program: **Pro/DESKTOP 8**

Projekt: *Hydraulický upínač rúrok*

**10**



Žiak: **Jozef Maňko**  
Vedúci projektu: **Ing. Peter Simko**

Škola: **SPŠ Bardejov**  
Program: **Pro/DESKTOP 8**

Projekt: *Spaľovací motor s prevodovkou*

**11**

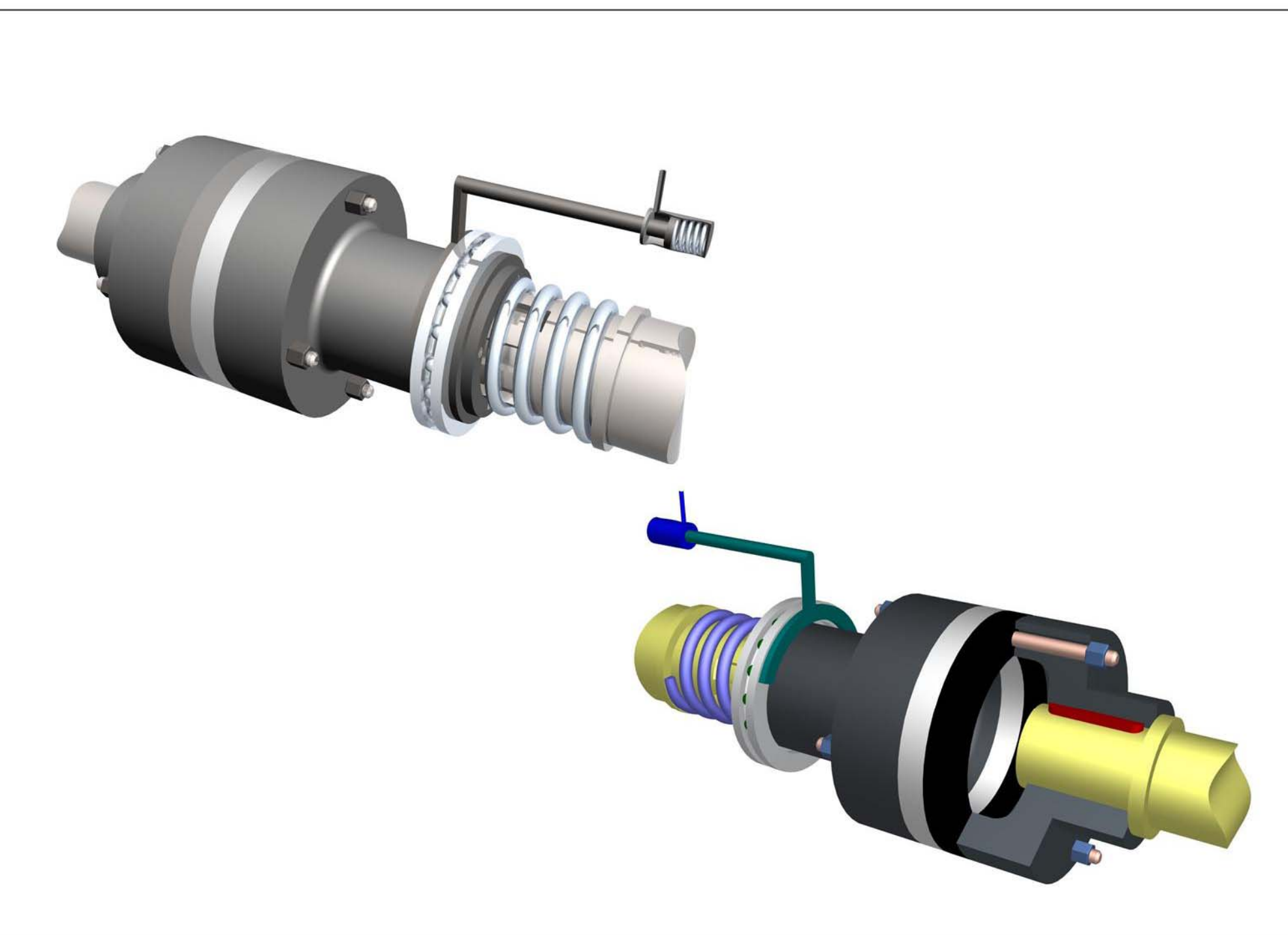


Žiak: **Martin Lipták**  
Vedúci projektu: **Ing. Peter Simko**

Škola: **SPŠ Bardejov**  
Program: **Pro/DESKTOP 8**

Projekt: *Trecia spojka*

**12**

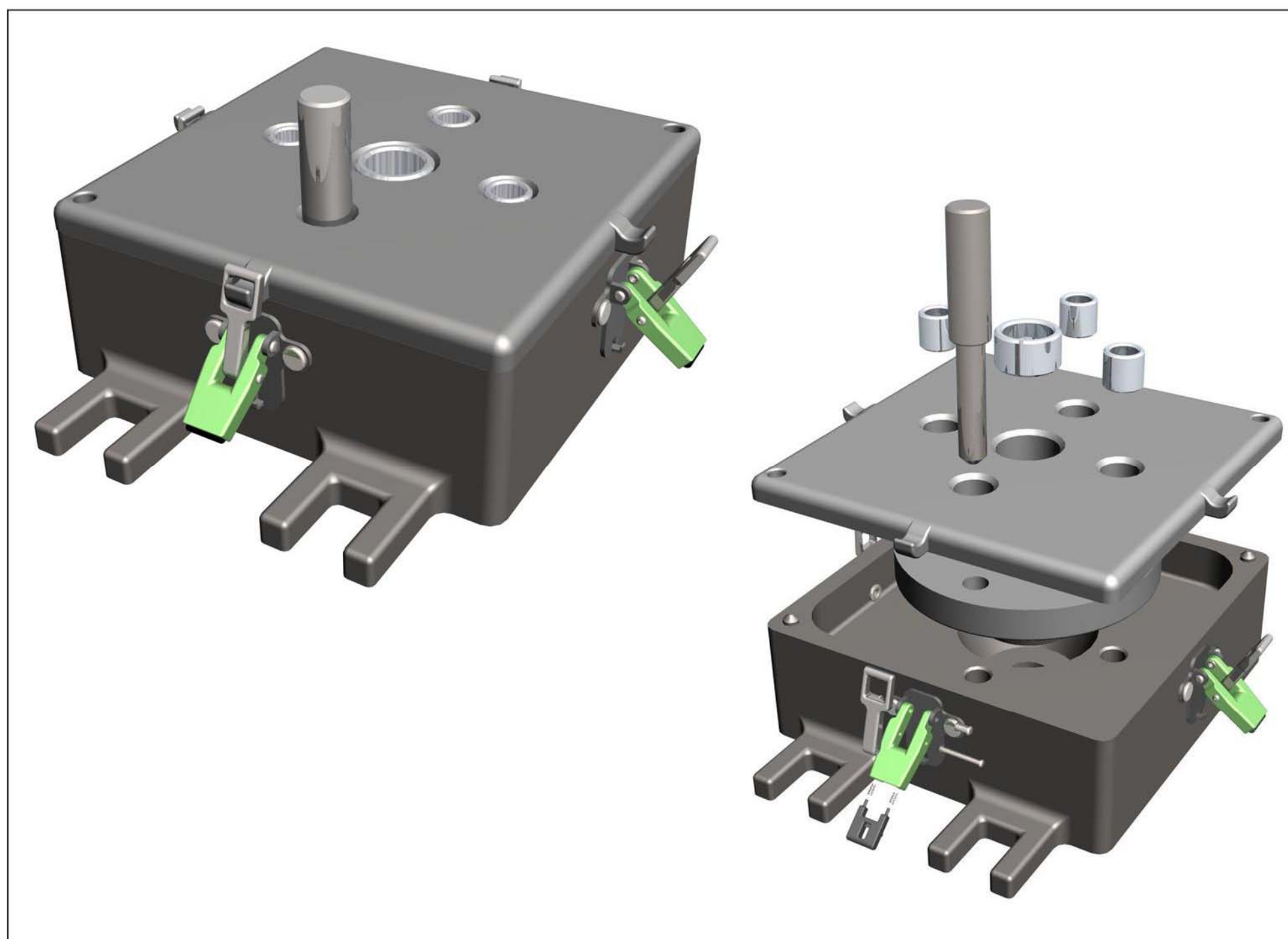


Žiak: **Peter Hudák**  
Vedúci projektu: **Ing. Peter Simko**

Škola: **SPŠ Bardejov**  
Program: **Pro/DESKTOP 8**

Projekt: *Vŕtací prípravok*

**13**



Žiak: **Stanislav Blahušiak**  
Vedúci projektu: **Ing. Peter Simko**

Škola: **SPŠ Bardejov**  
Program: **Pro/DESKTOP 8**