

**Celoslovenské kolo súťaže odborných vedomostí a  
zručností v oblasti využívania grafických systémov vo  
vyučovacom procese stredných škôl**

**Vyhodnotenie súťaže „Pro/DESKTOP AWARD“  
pre rok 2006**

V Bratislave, 16. októbra 2006

Zúčastnení hodnotitelia: RNDr. Peter Šoltés  
Ing. Ivan Sihelský  
Ing. Marián Galan  
Ing. Alena Galanová

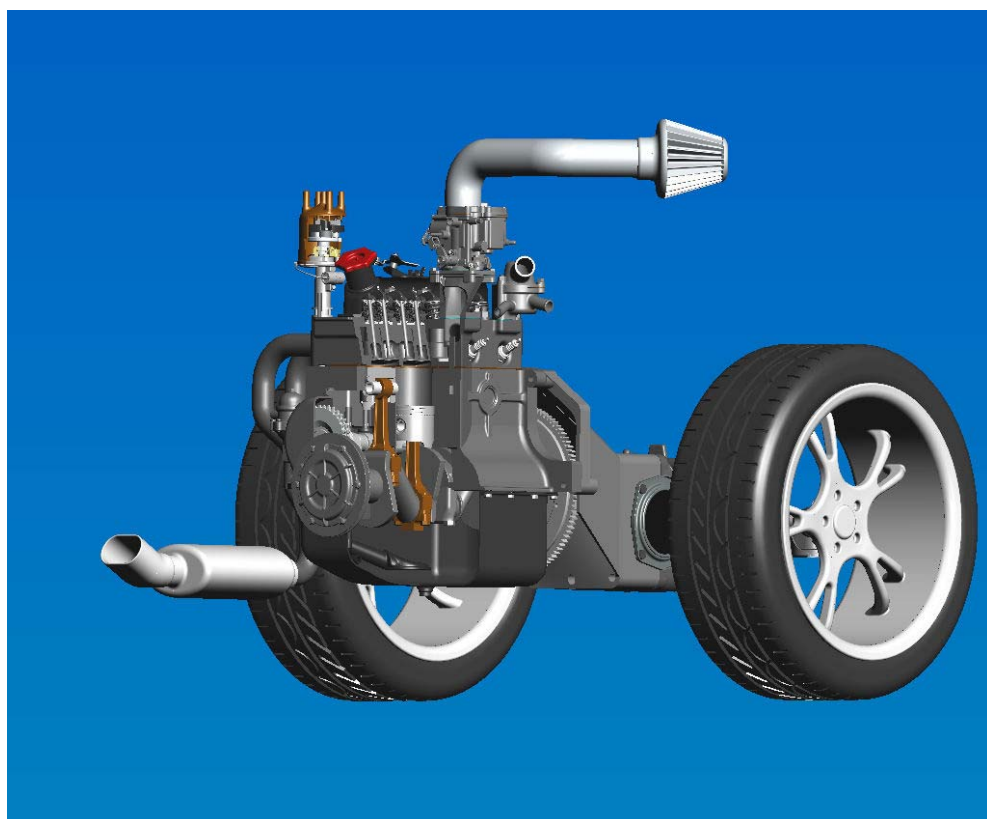
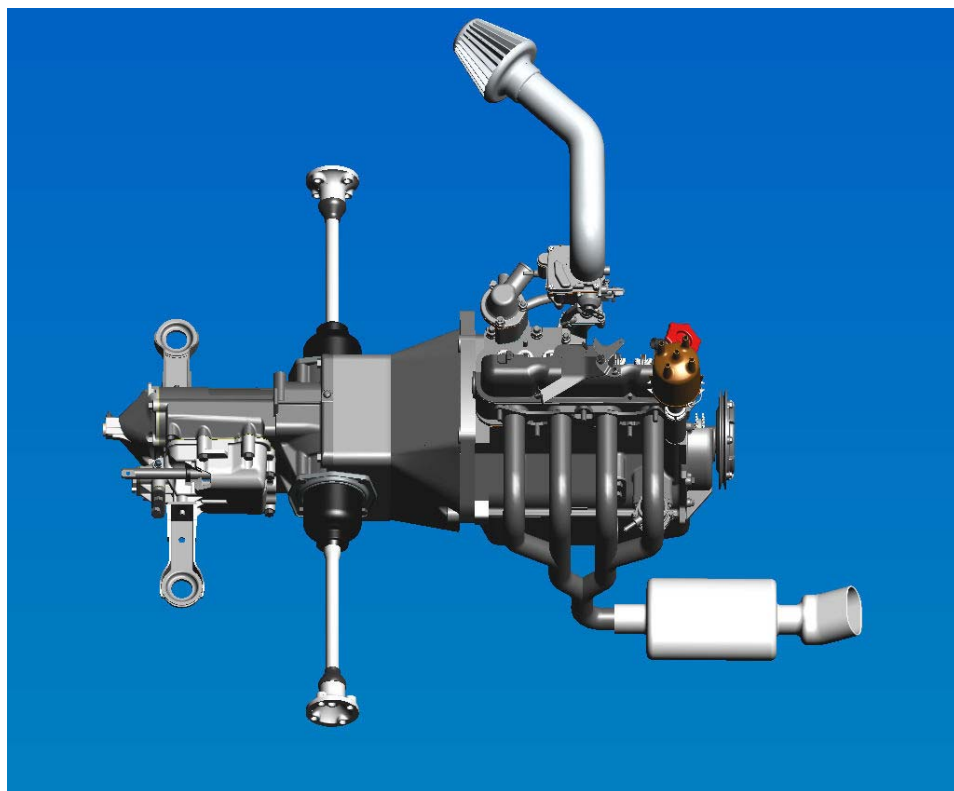
Do celoslovenského kola súťaže Pro/DESKTOP AWARD postúpilo 13 prác zo stredných škôl Slovenskej republiky, kde používajú grafické systémy od spoločnosti PTC Pro/ENGINEER a Pro/DESKTOP.

Práce neboli podľa témy bližšie kategorizované. Z hľadiska spracovania sa hodnotilo v dvoch kategóriách. V kategórii A sa hodnotila originalita, náročnosť a zložitosť práce, a to hodnotiacimi známkami 10,8,6,4,2 bodov. V kategórii B sa hodnotilo technické prevedenie a praktické využitie práce, a to hodnotiacimi známkami 5,4,3,2,1 bodov. Body boli pridelené pre 5 najlepších prác. Po sčítaní bodov udelených jednotlivými členmi hodnotiacej komisie bolo určené výsledné poradie.

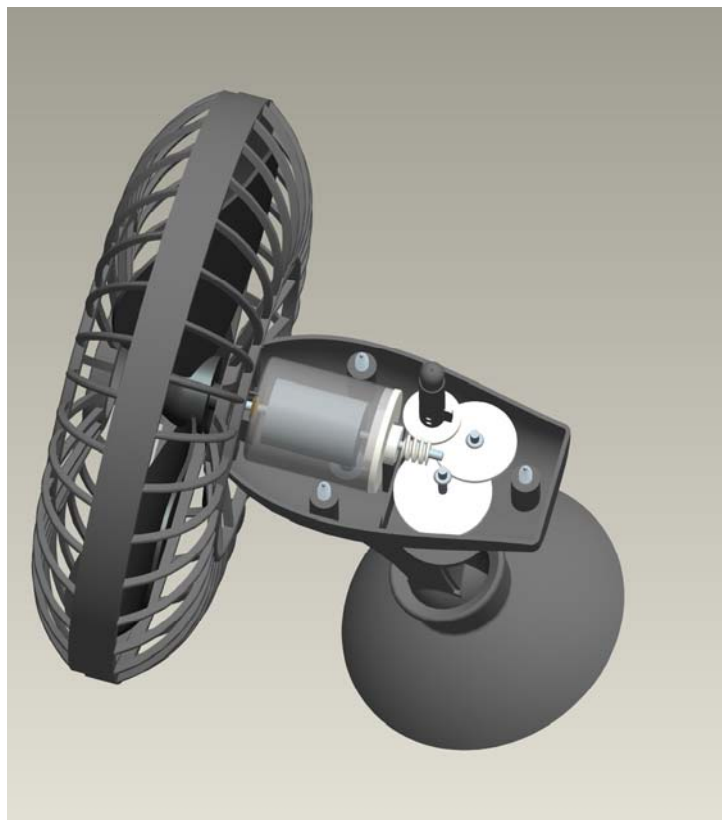
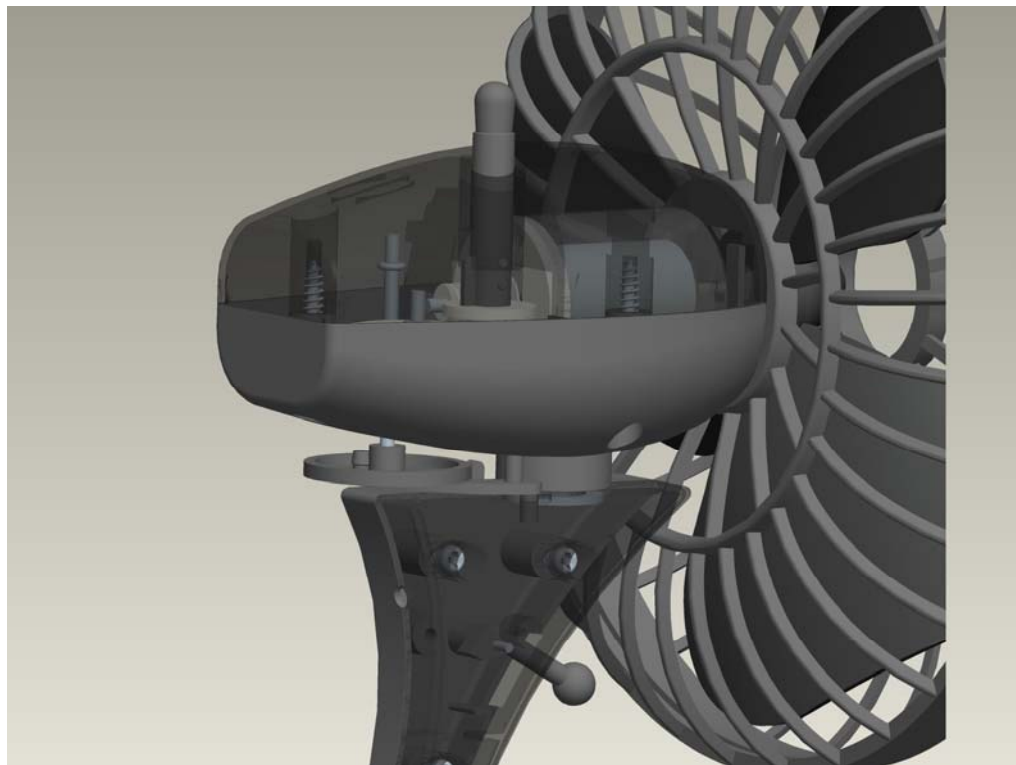
**Hodnotiaca tabuľka**

	<i>Práca</i>	<i>A</i>	<i>B</i>	<i>Celkovo</i>	<i>Poradie</i>
1	Ťahač s prívesom		3	3	
2	Motokára				
3	Triedička				
4	Ventilátor	30	6	36	2.
5	Dopravník	2		2	
6	Hobľovka	6		6	
7	Terénny bicykel	22	12	34	3.
8	Súbor MERKÚR	20	2	22	4.
9	Skrutkový zdvihák	4		4	
10	Hydraulický upínač rúrok	2	8	10	
11	Spaľovací motor a prevodovka	30	17	47	1.
12	Trecia spojka		1	1	
13	Vŕtací prípravok	4	11	15	5.

**Umiestnenie:** 1. miesto  
**Názov projektu:** Spaľovací motor a prevodovka  
**Vypracoval:** Marian Lipták  
**Pod vedením:** Ing. Peter Simko  
**Škola:** SPŠ Bardejov



**Umiestnenie:** 2. miesto  
**Názov projektu:** Ventilátor  
**Vypracoval:** Marek Trenčan  
**Pod vedením:** Ing. Daniela Špániková  
**Škola:** SPŠ Dubnica nad Váhom





**Umiestnenie:** 3. miesto  
**Názov projektu:** Terénny bicykel  
**Vypracoval:** Blažej Bencsík  
**Pod vedením:** Ing. Lívia Farkasová  
**Škola:** SPŠ Komárno

